

INF-HW-55TOUCH

Totem 55" per Digital Signage con display touch - per esterno



DESCRIZIONE

L'espositore da esterno LCD per Digital Signage da 55 pollici INF-HW-55TOUCH è perfetto negli ambienti esterni ad alta luminosità solare. La struttura è progettata per funzionare in condizioni climatiche estreme ed è resistente alla ruggine anche in ambienti costieri

CARATTERISTICHE

- Alta luminosità 3500 nits.
- Luminosità di lunga durata.
- Protezione esterna IP65 e IK10.
- Vetro temperato con rivestimento AR e alloggiamento in alluminio anticorrosivo e antiruggine con 15 anni di durata.
- Controllo della temperatura e dell'umidità
- Pannello LCD di grado industriale resistente al calore 105 °C TNI / 110 °C TNI.
- Sensore di luminosità ambientale

DIMENSIONI

Altezza 1980 mm, Larghezza 840 mm, Profondità 150 mm

INSTALLAZIONI TIPICHE

Farmacie, Luoghi pubblici, Centri commerciali, Parcheggi, Porti, Aeroporti, Cinema, Stadi, Strutture intrattenimento, Hotel e tutti i luoghi pubblici ad alta affluenza di pubblico.



outdoor



LCD



android



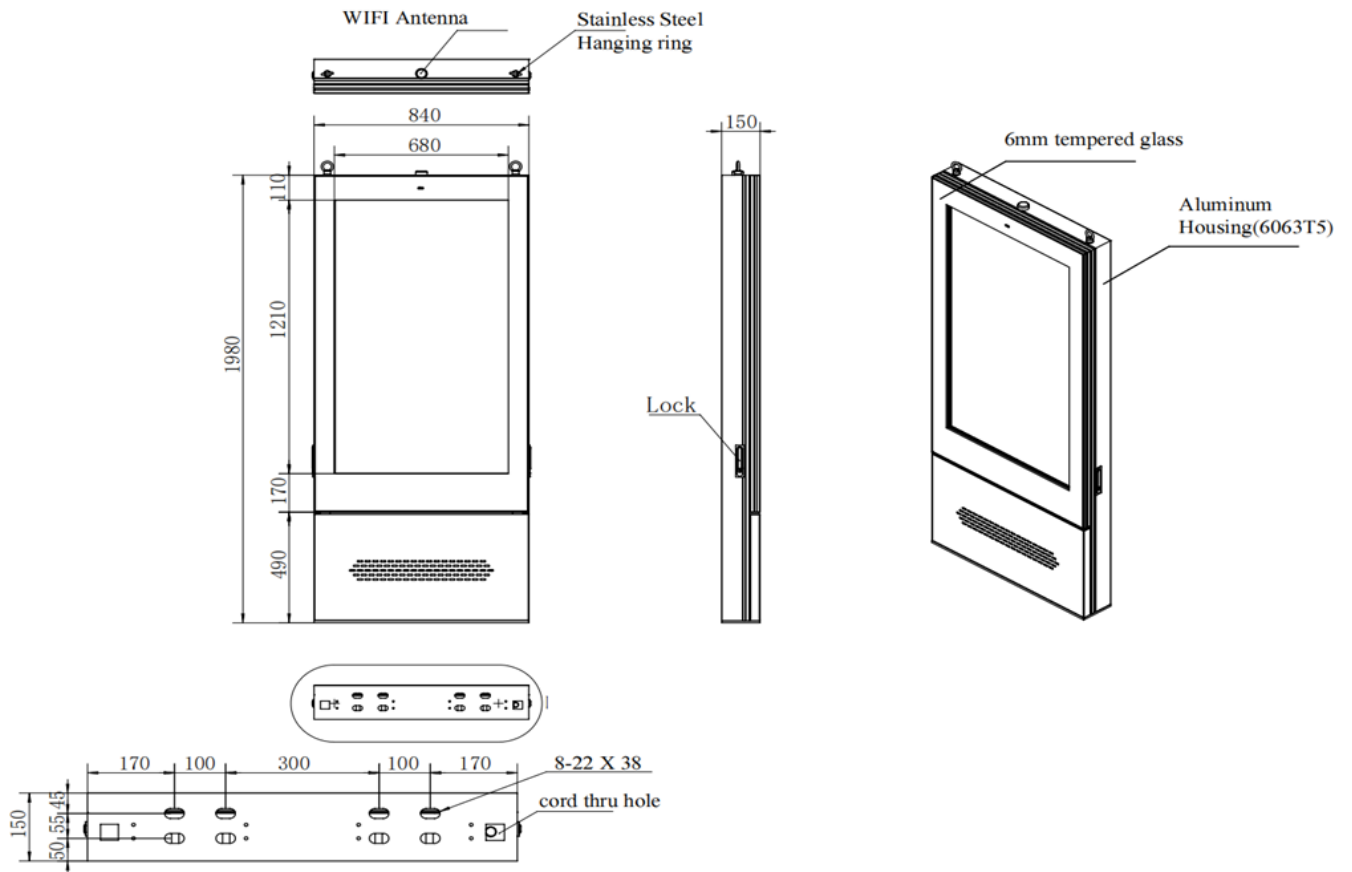
visibilità al sole



resistenza alte
temperature



touch



infordatadealers.com

per informazioni contattare: commerciale@infordata.it - 040 367 189